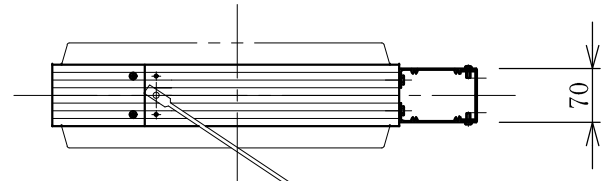
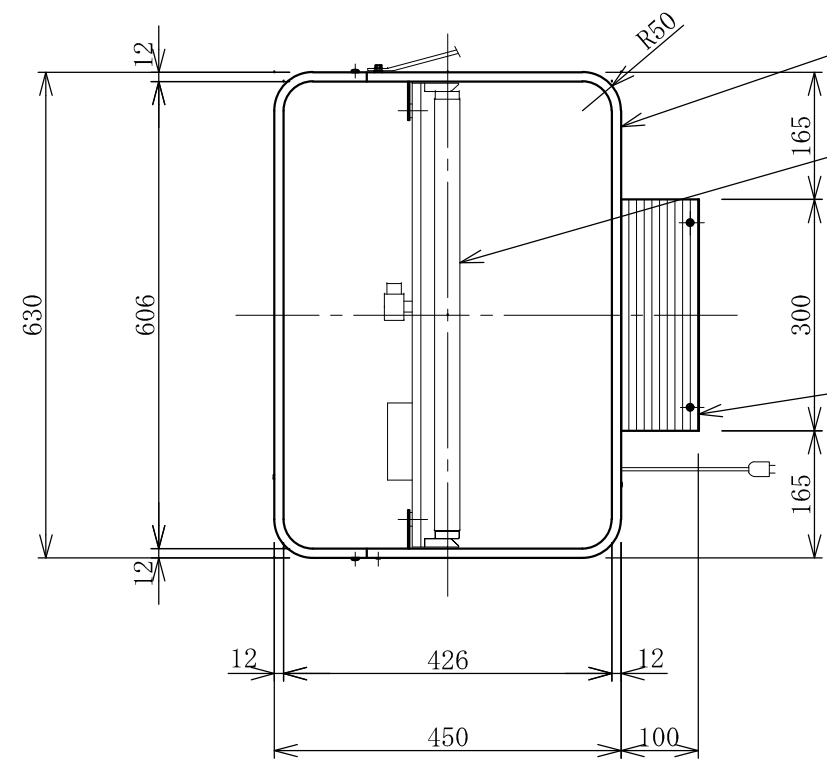


記号	年月日	訂正内容	訂正者
△			
△			



振止棒：φ14×L600



フレーム：アルミ型材  
アルマイト仕上

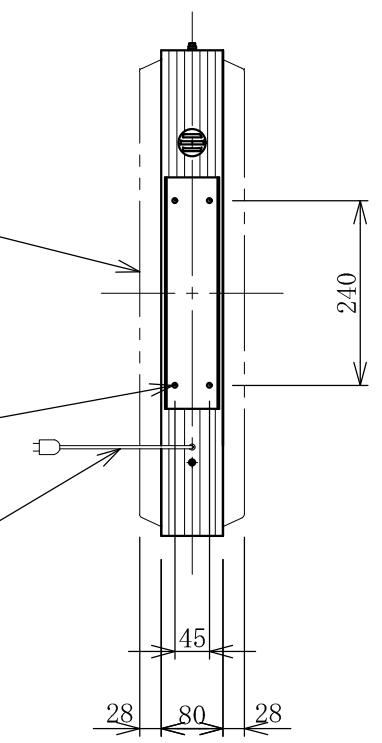
電装：F L20W×1灯

面板：アクリル乳半 t2.0 VF  
W445×H624×R47

取付足：アルミ型材 アルマイト仕上  
足受金：亜鉛鉄板

4-φ6取付穴

電源コード：VCTケーブル 2.0M出



TITLE 三和規格 突出しサイン<アルミ>	152 角丸アルミ<タテ型> <No. 11-22>	SCALE	DATE	承認	検図	製図	図番	三和サインワークス株式会社
		1:10(A3)	2019.10.1				K1122-4	